

Manuel chargeur véhicule pour caméra thermique Série K de **FLIR**

11.1 Introduction

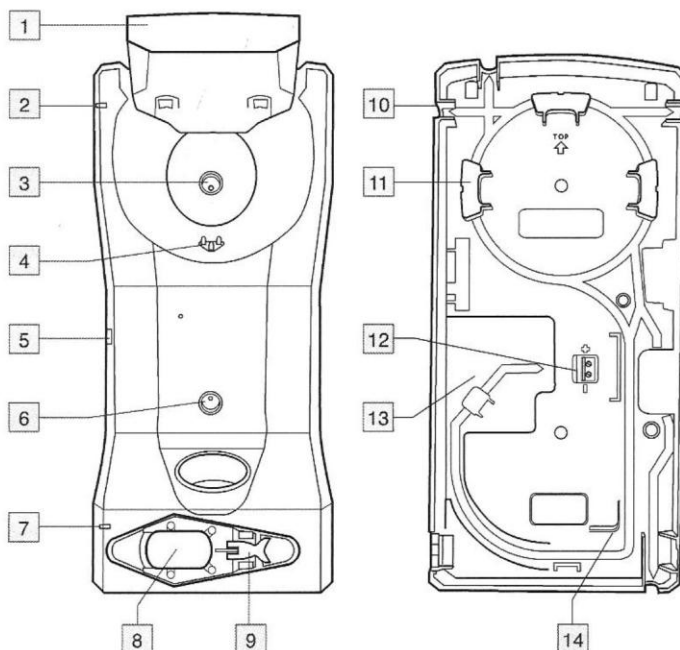


Merci d'avoir choisi le chargeur de camion série Flir K de la marque Flir Systems.

Ce chargeur de camion est destiné à être installé sur une surface plane à l'intérieur de la cabine du camion, dans un casier prévu pour le rangement d'équipements ou à tout autre endroit approprié du véhicule de lutte contre l'incendie. Ce chargeur de camion est doté de cinq ports pour l'acheminement des câbles : un à l'arrière du support métallique et un sur chaque côté du chargeur de camion.

Ce chargeur de camion peut également être alimenté à l'aide d'une alimentation Flir Systems standard et dispose d'un chargeur de batterie situé au bas de la face avant de l'unité.

11.2 Composants et fonctions



1. Couvercle supérieur.

2. Voyant DEL du chargeur de la caméra.
3. Orifice pour la fixation du boîtier du chargeur sur le support métallique.
4. Connecteurs dans le boîtier.
5. Connecteur pour l'alimentation du chargeur à l'aide d'une alimentation Flir Systems.
6. Orifice pour la fixation du boîtier du chargeur sur le support métallique.
7. Voyant DEL du chargeur de batterie.
8. Logement de batterie.
9. Loquet excentré pour le maintien en place de la batterie pendant le chargement.
10. Port de câble (1 sur 4).
11. Support d'acheminement.
12. Branchement de câble 12–24 VCC.
13. Logement pour câble.
14. Support d'acheminement.

11.3 Sélectionner un emplacement approprié

Avant d'installer le chargeur de camion, prenez quelques minutes pour réfléchir à un emplacement approprié.

L'emplacement d'installation doit être protégé de la pluie et des éclaboussures. Il doit également être relativement facile d'installer un câble permanent entre le système 12–24 VCC du véhicule et le chargeur de camion.

D'autres considérations peuvent également être importantes, par exemple l'accès aux panneaux et aux équipements situés derrière le chargeur de camion.

11.4 Section de câble et fusible recommandés

Section de câble	1,5 mm ² (15 AWG)
Fusible	5 A

11.5 Consignes d'installation

Procédez comme suit :

1. Installez de façon permanente un câble entre le système 12–24 VCC du véhicule et l'emplacement d'installation sélectionné pour le chargeur de camion. Ne branchez pas encore le câble au système 12–24 VCC pour l'instant. Le chemin du câble doit comprendre un fusible installé à proximité de la batterie. Voir le type de fusible recommandé ci-dessus.
2. Retirez les deux vis qui maintiennent le support métallique.
3. Retirez le support métallique.
4. Utilisez le support métallique pour marquer les endroits où les trous de montage doivent être percés.
5. Percez les trous.
6. Installez le support métallique à l'aide des rivets et/ou des vis fournis avec le chargeur de camion.
7. Connectez le câble au branchement situé à l'arrière du chargeur de camion.

REMARQUE

Veillez à respecter la polarité lorsque vous connectez le câble au branchement.

8. Acheminez le câble de façon à le faire sortir par le port de câble de votre choix.
9. Installez le chargeur de camion sur le support métallique à l'aide des deux vis que vous avez retirées lors de l'étape 2. ci-dessus.
10. Branchez de façon permanente le câble au système 12–24 VCC du véhicule.

11.6 Chargement de la caméra

Procédez comme suit :

1. Relevez le couvercle supérieur du chargeur de camion.
2. Mettez en place la caméra.

3. Rabaissez le couvercle supérieur.

Le chargement de la caméra démarre. Lorsque le voyant bleu est allumé en continu, le chargement est terminé. Lorsque la batterie de la caméra est entièrement déchargée, son chargement complet nécessite environ 4 heures.

11.7 Charger une batterie séparément

Les batteries de la série Flir K peuvent être chargées séparément au bas de la façade de l'unité.

Procédez comme suit :

1. Tirez sur le loquet excentré au bas de la caméra.
2. Retirez la batterie de la caméra.
3. Insérez la batterie dans le logement situé au bas de la façade du chargeur.
4. Immobilisez la batterie à l'aide du loquet excentré du chargeur.

Le chargement de la batterie démarre. Lorsque le voyant bleu est allumé en continu, le chargement est terminé. Lorsque la batterie est entièrement déchargée, son chargement complet nécessite environ 4 heures.

11.8 Données techniques

Dimensions (hauteur x largeur x profondeur)	380 mm x 180 mm x 153 mm (15" x 7,1" x 6")
Poids	2,2 kg (4,8 lb)
Entrée d'alimentation	12-24 VCC
Temps de chargement (caméra)	≈ 4 heures
Temps de chargement (batterie séparée)	≈ 4 heures
Courant maximal	3 A
Courant nominal	2,3 A

11.9 Nettoyage



ATTENTION

Débranchez le chargeur de camion du système 12–24 VCC du véhicule avant le nettoyage.

Le chargeur de camion peut être nettoyé avec de l'eau chaude ou avec une solution détergente douce. N'utilisez pas de solvants, ni de liquide similaire.

11.10 Assistance clientèle

En cas de problème, n'hésitez pas à contacter notre assistance clientèle à l'adresse <http://support.flir.com>.