

**EDILGRAPPA**



## Combi MD C300 T30 18V



Le fabricant italien confirme la notoriété de son immense gamme par les performances de ces outils simples et robustes, confirmées sur le terrain. La puissance des nouvelles batteries FLEXVOLT de DeWalt vient compléter cette remarquable efficacité.



Batterie Lithium Ion  
18V-54V DEWALT

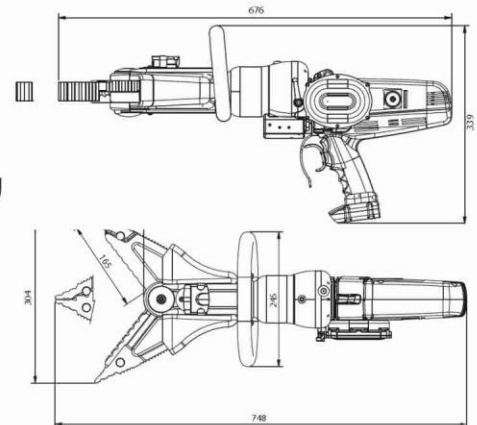


Lever pour rotation de  
la tête à 180°



Eclairage

Pour  
découper,  
écarter,  
écraser...



### Fiche technique Combi MDC 300 T30 18V

Pression hydraulique	550 bars
Ouverture maxi	302 mm
Puissance de coupe	38,2 T
Puissance d'écrasement*	6,5 T
Puissance d'écartement*	4,7 T
Puissance d'écartement**	13,7 T
Poids	12,5 Kg
Dimensions fermé	748 X 245 X 339 mm
Dimensions ouvert	676 X 304 X 339 mm
Alimentation	Batterie DeWalt Flexvolt 18V-54V
Conforme à la norme	676 X 304 X 339 mm
* à 25 mm des bouts de becs	
** à 150 mm des bouts de becs	

### Capacités profils acier types :

Profil		Dimensions
Rond	●	Diam. 24
Plat	—	80 X 10
Tube creux	□	50 X 50 X 4
Tube creux	□	60 X 40 X 3

Le modèle MD C300 T30 54v ci-contre a les mêmes performances mais avec un design différent dispose d'une carcasse en acier et d'une étanchéité certifiée IP54.

