

MONOCULAIRE THERMIQUE TK631



IMAGES NON CONTRACTUELLES

Manuel d'utilisation

2

CONSIGNES

DANGER

- 1) Veuillez charger les piles en respectant les instructions indiquées dans ce manuel. Une charge incorrecte pourrait provoquer surchauffe, l'endommagement des piles ou même une blessure corporelle.
- 2) N'essayez jamais d'ouvrir ou de décomposer une pile. En cas d'une introduction du produit chimique dans l'œil causée par la fuite de la pile, il faut rincer immédiatement l'œil et consulter un médecin.

AVERTISSEMENT

- 1) Il convient de maintenir le monocular le plus stable possible.
- 2) Ne pas utiliser et stocker l'appareil dans un milieu où la température ambiante est supérieure à 50°C.
- 3) Ne pointez jamais directement l'appareil vers un foyer à fort rayonnement thermique, tel que le soleil, un laser, une soudeuse à point, etc.
- 5) Évitez les chocs, les chutes et les vibrations.
- 6) Veuillez ne pas démonter sans autorisation cet appareil au risque de perdre les droits de garantie.
- 7) N'appliquez aucun liquide dissolvant pour nettoyer le monocular.
- 8) Lorsque vous essuyez l'appareil, veuillez respecter les mesures suivantes :
 - Surface non optique: vous pouvez essuyer la surface non optique de l'appareil si nécessaire à l'aide d'un chiffon propre et souple.
 - Surface optique: lors de l'utilisation veuillez éviter de polluer la surface optique de l'objectif: les traces de sueur de la main sur la lentille peuvent détériorer le revêtement optique de sa surface. Lorsque la surface de l'objectif optique est pollué, il convient de l'essuyer soigneusement au moyen du papier spécial destiné à l'objectif.
- 9) Éloignez les piles d'un milieu chaud ou d'un objet à haute température.
- 10) Ne court-circuitez pas les électrodes positive et négative de la pile.
- 11) Ne mettez pas les piles dans un milieu humide ou dans l'eau.
- 12) Utiliser exclusivement le chargeur d'origine.
- 13) N'exposez pas l'appareil à un milieu poussiéreux ou humide. Lors de l'exploitation dans un milieu en présence d'eau, évitez la projection d'eau sur l'appareil. Repositionnez le couvercle de l'objectif lorsque l'appareil est inutilisé ;
- 14) Lorsque l'imageur thermique est inutilisé, veuillez mettre cet appareil avec tous ses accessoires dans sa boîte d'emballage.

ACCESSOIRES

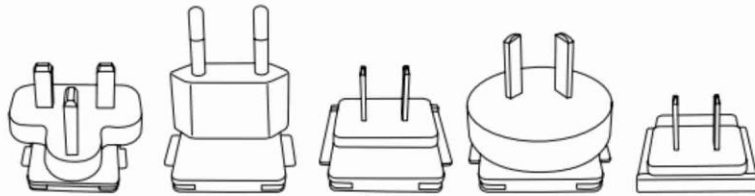
3

© 2024 JCM Distribution

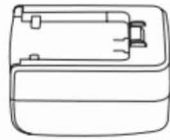
Micro HDMI

L'appareil peut être à la fois connecté à une source d'alimentation externe et à un écran externe par l'intermédiaire d'un câble vidéo adapté pour l'affichage des images prises sur un moniteur externe. Un seul mode d'affichage (écran externe ou écran de l'appareil) est disponible à chaque fois.

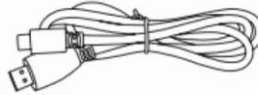
Nota: lorsque l'appareil est connecté à un écran externe, la visualisation en temps réel n'est possible que sur l'écran externe et rien n'est affiché sur l'écran de l'appareil, l'affichage sur celui-ci n'est rétabli qu'après le débranchement du câble HDMI.



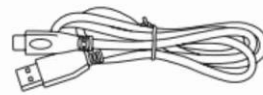
Prises



Adaptateur



Câble Micro HDMI



Câble type C



Housse



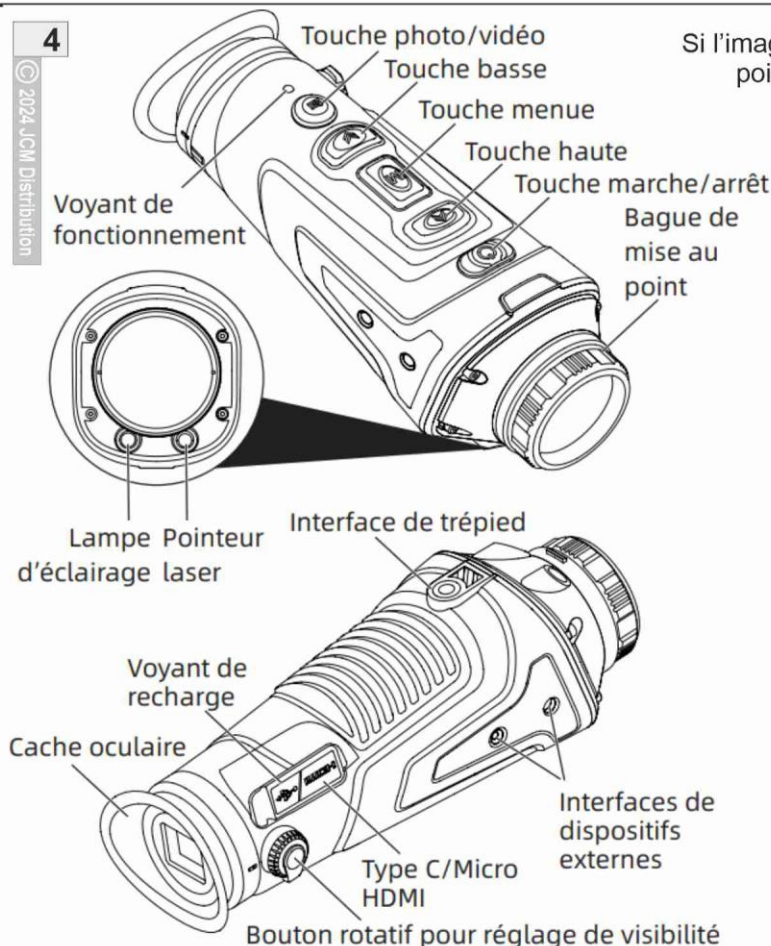
Bandoulière

Port USB Type C

L'appareil peut être branché sur une source d'alimentation externe pour sa recharge par l'intermédiaire d'un câble USB adapté. La source d'alimentation externe doit posséder une sortie de 5V2A.

4

© 2024 JCM Distribution



Si l'image est floue utilisez la bague de mise au point jusqu'à ce que l'image soit nette.

1. Touche marche/arrêt

Mise en marche

Maintenez enfoncée la touche marche/arrêt jusqu'à ce que l'écran de démarrage s'affiche dans l'oculaire.

Extinction

Extinction manuelle: maintenez enfoncée la touche marche/arrêt jusqu'à l'affichage d'une barre de progression, l'appareil est bien éteint quand la barre de progression est pleine. Extinction automatique: l'appareil s'éteint automatiquement si aucune action n'est effectuée sur une touche quelconque durant la période définie.

Display off

Maintenez enfoncée la touche marche/arrêt jusqu'à l'affichage d'une barre de progression, relâchez la touche avant que la barre de progression soit pleine, cela permet d'accéder au mode Display off au lieu d'éteindre l'appareil.

Display on

L'appareil étant en mode Display off, appuyez sur une touche quelconque pour rallumer l'écran.

FONCTIONNEMENT

Compensation

Lorsque l'appareil est allumé et que le menu n'est pas encore affiché, appuyez brièvement sur la touche marche/arrêt pour réaliser la compensation (sauf en cas de compensation automatique)

2. Touche photo

Prise de photos

Lorsque l'appareil est allumé et que le menu n'est pas encore affiché, appuyez brièvement sur la touche photo/vidéo pour prendre une photo, la visualisation en temps réel se rétablit après un figeage de 300 ms.

Enregistrement de vidéo

Lorsque l'appareil est allumé et que le menu n'est pas encore affiché, maintenez enfoncée la touche photo/vidéo pour commencer l'enregistrement d'une vidéo, un deuxième enfoncement prolongé de la touche permet de terminer l'enregistrement.

Au cours de l'enregistrement, appuyez brièvement sur la touche photo/vidéo pour prendre une photo, la visualisation en temps réel se rétablit après un figeage de 300 ms.

3. Touche haute

Modification de scène

La pression brève sur la touche haute permet de basculer entre les scènes naturel/éclairé/accentuation.

Agrandissement

L'enfoncement prolongé de la touche haute permet d'agrandir la vue en temps réel.

4. Touche basse

Modification de pseudo-couleur

Une pression brève sur la touche basse permet de basculer entre le blanc chaud et le noir chaud et de régler le rouge chaud, le vert chaud, le bleu chaud et le rouge oxyde de fer.

Diminution

L'enfoncement prolongé de la touche basse permet de diminuer la vue en temps réel agrandie

Image dans l'image:

Trois options de position sont disponibles : en haut à gauche, en haut au milieu, en haut à droite.

Luminosité d'écran: la luminosité d'écran est réglable à l'échelle de 1 à 10.

5. Touche menu

Menu de raccourcis

Lorsque l'appareil est allumé et que le menu n'est pas encore affiché, appuyez brièvement sur la touche MENU pour afficher le menu de raccourcis.

Menu principal

Lorsque l'appareil est allumé et que le menu est affiché, maintenez enfoncée la touche MENU pour afficher le menu principal.

Confirmer et retourner/quitter

Lorsque l'appareil est allumé et que le menu est affiché, appuyez brièvement sur la touche MENU pour confirmer l'option sélectionnée et retourner au menu précédent. Maintenez enfoncée la touche MENU pour annuler le réglage en cours et retourner, ou quitter le menu.

Suivi de point chaud: une fois cette fonction activée, un curseur s'affiche et suit le point le plus chaud sur l'écran.

Super économie d'énergie: une fois cette fonction activée, l'appareil passe en mode de basse consommation d'énergie, la luminosité d'écran est figée à 20% et le WiFi est inhibé ou désactivé s'il est déjà activé.

5

© 2024 JCM Distribution

6

FONCTIONNEMENT

Menu principal

Maintenez enfoncée la touche MENU pour accéder au menu principal des options, appuyez sur la touche haute/basse pour basculer entre les options diverses: réglage de qualité d'image, mode de compensation, WiFi, paramétrage pour économie d'énergie, paramétrage d'indication, paramétrage de l'appareil et d'autres options.

a) Réglage de qualité d'image

Accentuation d'image: l'activation de cette fonction permet de faire ressortir la cible.

Scène: la luminosité et le contraste d'image sont réglables pour chaque scène en vue d'une meilleure qualité d'image.

Pseudo-couleurs:

Blanc chaud: les objets à température relativement élevée sont affichés en blanc ou en gris clair.

Noir chaud: les objets à température relativement élevée sont affichés en noir ou en gris foncé.

Rouge chaud: les objets à température relativement élevée sont affichés en rouge.

Téléométrie approximative : le trait inférieur étant fixe, appuyez longuement sur la touche «↑» ou «↓» pour déplacer le trait supérieur jusqu'à ce que la distance entre les deux traits soit égale à la hauteur de l'image de cible. Estimez la distance de la cible en référence des valeurs de téléométrie approximative pour trois sortes d'animaux (le lapin, le sanglier et le cerf) indiquées au coin supérieur gauche. Les hauteurs de référence des trois sortes d'animaux sont respectivement de: 0,35 m, 0,9m, 1,5 m

Vert chaud: les objets à température relativement élevée sont affichés en blanc, et ceux à température relativement basse en vert.

Bleu chaud: les objets à température relativement élevée sont affichés en orange, et ceux à température relativement basse en bleu.

Rouge oxyde de fer: les objets à température élevée sont affichés en rouge.

Luminosité: réglable à l'échelle de 1 à 10.

Nota: la valeur de luminosité définie sera sauvegardée dans la scène actuelle

Contraste: réglable à l'échelle de 1 à 10.

Nota: la valeur de luminosité définie sera sauvegardée dans la scène actuelle

Mode de compensation

Compensation automatique: la qualité d'image est corrigée automatiquement par l'appareil sans aucune intervention manuelle.
Compensation de scène: l'utilisateur corrige manuellement la qualité d'image selon ses besoins, le protège-objectif étant fermé avant la compensation.

Compensation d'obturateur: l'utilisateur corrige manuellement la qualité d'image selon ses besoins et la compensation se fera quand l'obturateur est en position fermée.

© 2024 JCM Distribution

FONCTIONNEMENT

b) WiFi

Commande de WiFi. Lorsque le client mobile et l'appareil sont connectés au réseau WiFi, l'utilisateur peut transférer des vidéos en temps réel vers le téléphone mobile, commander l'appareil via l'APP mobile, accéder aux photos/vidéos sur l'appareil et effectuer la lecture, le partage et la suppression de photos/vidéos. Quand le WiFi est activé mais l'appareil n'y est pas connecté, l'icône de WiFi reste clignotante. Quand l'appareil est connecté au WiFi, l'icône de WiFi s'allume constamment.

Nota: recherchez et téléchargez l'APP « TargetIR » sur le marché des applications mobiles, démarrez l'APP et connectez-vous au réseau WiFi nommé « HandHeld-TI-xxxx » dans le Paramétrage de votre portable en entrant le mot de passe « 12345678 », une fois connecté au WiFi, votre portable permet de commander l'appareil à distance.

c) Paramétrage pour économie d'énergie

Hibernation automatique: l'appareil passe en mode hibernation si aucune action n'est effectuée sur une touche quelconque durant la période définie. Si le voyant de fonctionnement est déjà allumé avant l'hibernation, il clignotera quand l'appareil est en mode hibernation. Extinction automatique: l'appareil s'éteint si aucune action n'est effectuée sur une touche quelconque durant la période définie. Nota: l'hibernation automatique et l'extinction automatique ne sont pas disponibles quand l'appareil est connecté au WiFi.

d) Paramétrage d'indication

Indication de recharge: allumage ou extinction du voyant de recharge lorsque l'appareil est en état de recharge.

Indication de fonctionnement: allumage ou extinction du voyant de fonctionnement lorsque l'appareil est en état de fonctionnement normal.

e) Paramétrage de l'appareil

Système horaire: 12H/24H, l'utilisateur peut choisir le système horaire souhaité en fonction de ses habitudes.

Format de date: l'utilisateur peut choisir le format de date souhaité en fonction de ses habitudes.

Réglage de date et d'heure: l'utilisateur peut régler la date et l'heure affichées sur l'appareil.

Format de filigrane: l'utilisateur peut choisir le format d'affichage du filigrane de date et d'heure affiché sur l'écran en fonction de ses habitudes.

Sélection de langue: chinois/anglais/russe/français/allemand, l'utilisateur peut sélectionner la langue souhaitée en fonction de ses besoins.

Correction d'indication: fonction visant à faire coïncider le curseur de laser avec le point indiqué par le voyant de laser.

Formatage de mémoire: fonction visant à formater la carte mémoire et à vider la mémoire.

Restauration de paramètres par défaut: reprise de configuration d'usine

7

© 2024 JCM Distribution

8

FONCTIONNEMENT

Recharge

Avant la première utilisation de la caméra thermique, veillez à recharger l'appareil pendant au moins 4 heures avec le chargeur USB associé.

Pour recharger l'appareil, ouvrez d'abord le bouchon USB sur le côté de la caméra, puis branchez l'appareil sur une source d'alimentation à l'aide du câble USB Type C. Sortie d'alimentation: 5V, 2A.

Au cours de la recharge normale, le voyant de recharge s'allume en rouge.

Une fois l'appareil bien rechargé, le voyant de recharge s'allume en vert.

Indication de niveau de batterie

Quand la caméra thermique est allumée et que le niveau de batterie change, l'icône de batterie s'affiche dans le coin supérieur droit de l'écran, la charge restante de la batterie étant indiquée par la partie allumée de l'icône.

Quand l'appareil est allumé et affiche l'image en temps réel, l'icône de la charge de batterie correspondante s'affichera sur l'écran.

Niveaux de batterie:



Charge élevée



Charge moyenne à élevée



Charge moyenne



Charge moyenne à basse



Charge basse



Batterie déchargée

Nota: Veuillez recharger la batterie à temps quand celle-ci est déchargée.

© 2024 JCM Distribution

MODE D'EMPLOI RAPIDE

9

© 2024 JCM Distribution

Touche	État de l'appareil	Enfoncement court	Enfoncement prolongé		Touche	État de l'appareil	Enfoncement court	Enfoncement prolongé
Touche marche/arrêt	Éteint	/	Allumage		Touche ↓	Menu non affiché	Modification de pseudo-couleur	Diminution infinie
	Allumé	Compensation	Display off	Extinction		Menu affiché	Changement d'option vers le bas	
	Display off	Display on	/				Modification de paramètres	
Touche ↑	Menu non affiché	Modification de scène	Agrandissement infini		Photo/vidéo	Mode photo	Prise de photos	/
	Menu affiché	Changement d'option vers le haut	/			Mode vidéo	/	
		Modification de paramètres						
Touche M	Menu non affiché	Accéder au menu de raccourcis	Accéder au menu principal		Touche M + touche ↓	Menu non affiché	/	Mise en marche/arrêt du pointeur laser
	Menu affiché	Accéder au sous-menu	Quitter le menu/retourner au menu précédent			Touche M + touche ↑	Menu non affiché	
		Sélection d'option/paramètre						



Votre distributeur

JCM Distribution
92 rue des églantiers
34170 CASTELNAU LE LEZ
FRANCE

Tel : 0033 09 66 43 60 36
 Email : jcm.distribution@wanadoo.fr
www.jcmdistribution.com

